

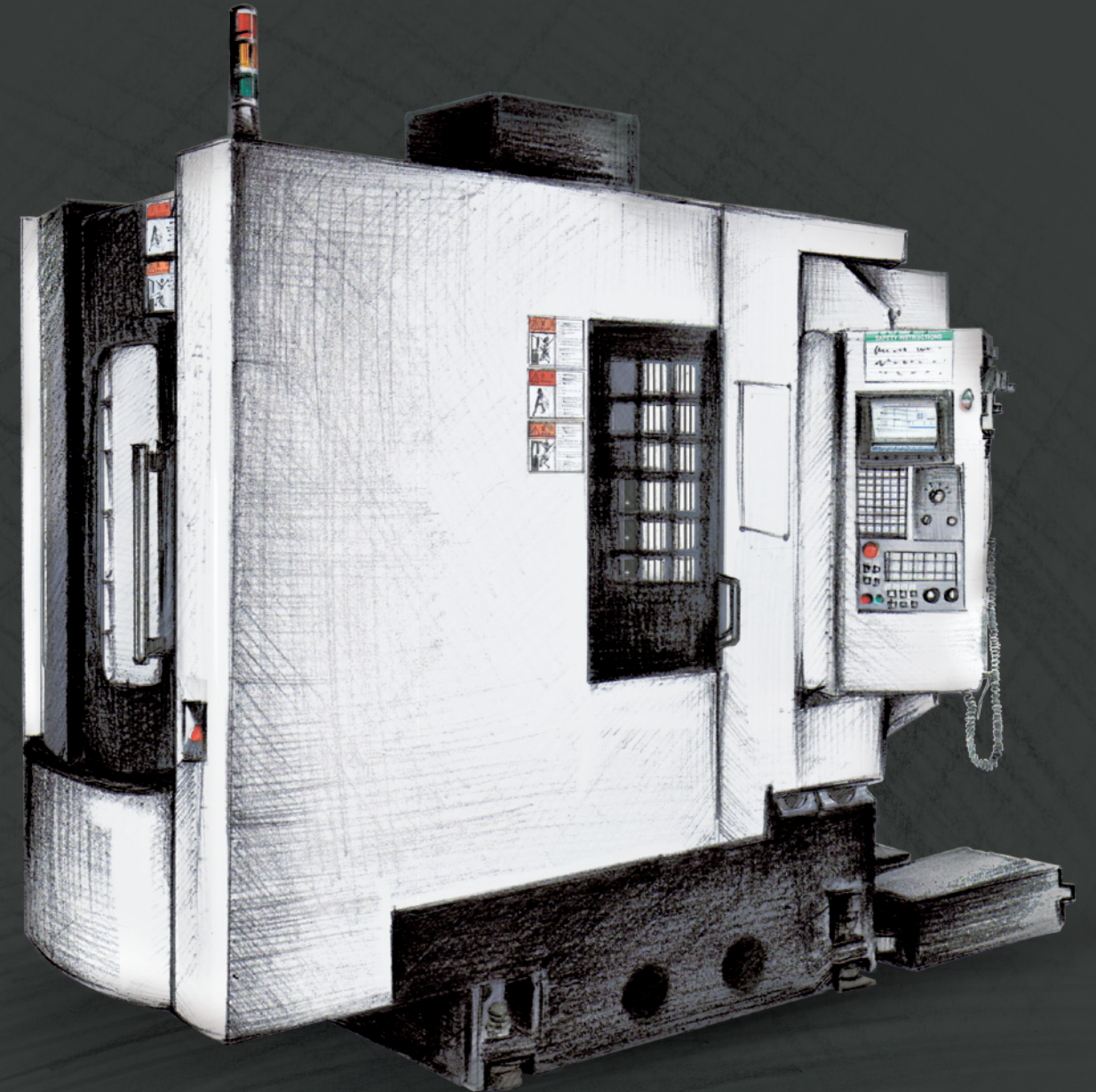
勁速飛馳、無懈可擊



VTW-755



VTW-540



Twinhorn

綺發機械工廠股份有限公司

42948 台灣 台中市神岡區民權路44-8號
No. 44-8, MING-CHUNG RD., SHENG-KANG DIST.,
TAICHUNG CITY, TAIWAN 42948
Tel:+886-4-2562-8747 (Rep.)
Fax:+886-4-2561-4199
E-mail:inquiry@twinhorn.com.tw

www.twinhorn.com



Design 201902.VTW Series(C3)600P

豹發力

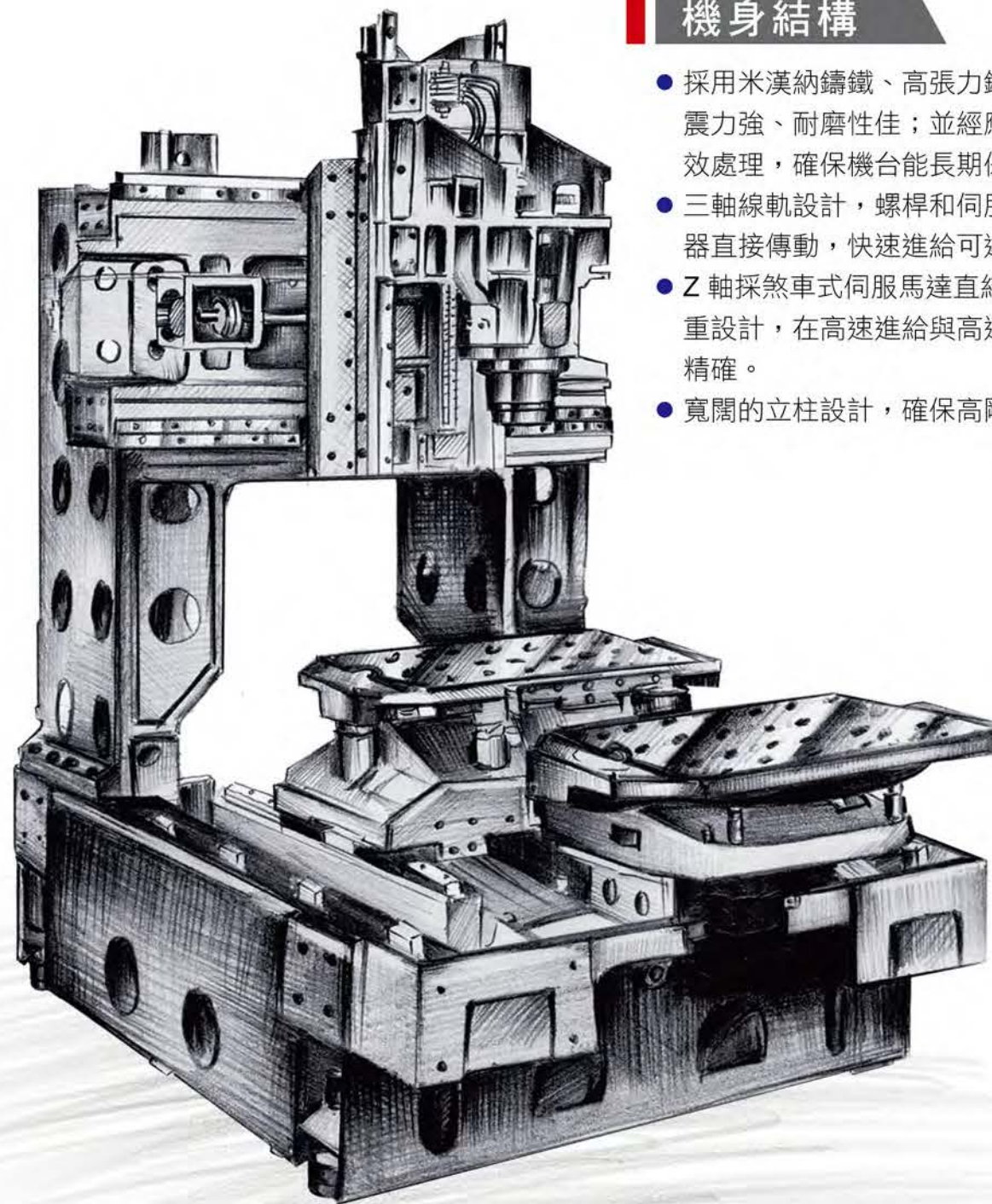
VTW-540/755

立式高速加工中心機+交換工作台
HIGH SPEED VERTICAL MACHINING CENTER WITH
2APC

VTW-540

雙工作台設計機械規格：

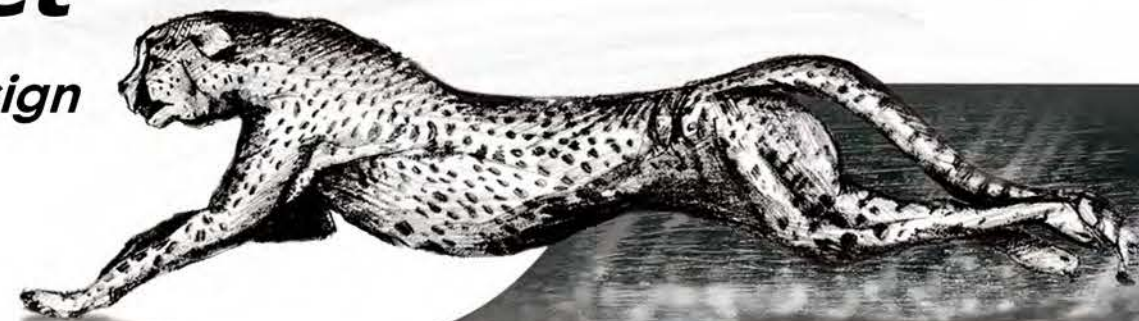
主軸轉速	15,000 rpm / 20,000 rpm / 24,000 rpm
刀庫刀具數量	24+1 tools
三軸行程 (X/Y/Z)	500 x 400 x 350 mm
三軸快速進給 (X/Y/Z)	48 / 48 / 48 M/min (opt. 60 / 60 / 60 M/min)
刀柄	BT30
刀具交換時間 (T-T)	1.2 sec
交換工作台交換時間	5 sec



機身結構

- 採用米漢納鑄鐵、高張力鑄件材質，吸震力強、耐磨性佳；並經應力消除與時效處理，確保機台能長期保持最佳精度。
- 三軸線軌設計，螺桿和伺服馬達以連軸器直接傳動，快速進給可達 60 M/min。
- Z 軸採煞車式伺服馬達直結驅動，無配重設計，在高速進給與高速切削時更為精確。
- 寬闊的立柱設計，確保高剛性及加工精度。

2 pallet
APC Design



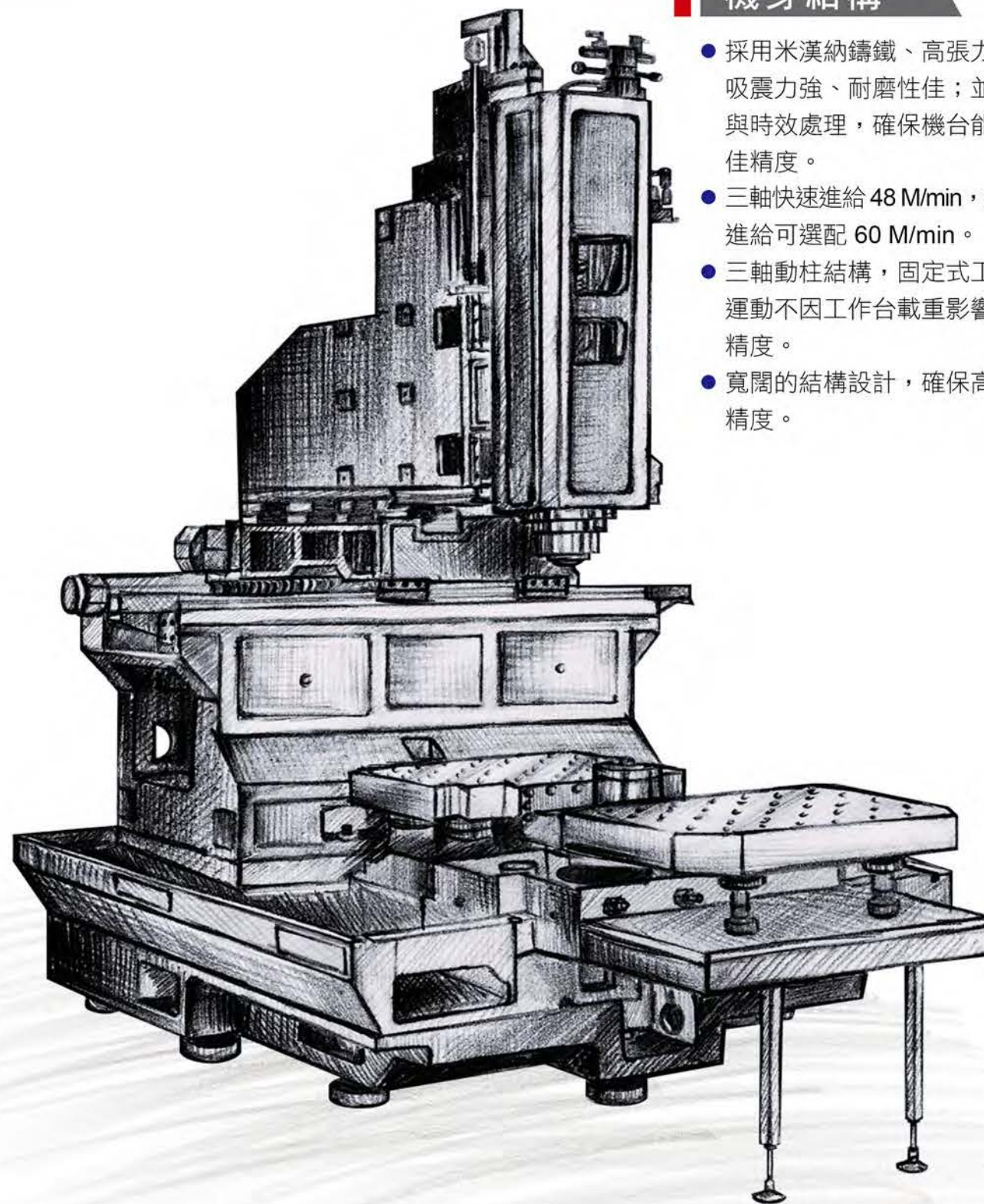
VTW-755

雙工作台設計機械規格：

主軸轉速	12,000 / 15,000 rpm
刀庫刀具數量	30+1 tools
三軸行程 (X/Y/Z)	750 x 550 x 500 mm
三軸快速進給 (X/Y/Z)	48 / 48 / 48 M/min(opt. 60 / 60 / 48 M/min)
刀柄	BBT40
刀具交換時間 (T-T)	1.8 sec
工作台交換時間	7 sec

機身結構

- 採用米漢納鑄鐵、高張力鑄件材質，吸震力強、耐磨性佳；並經應力消除與時效處理，確保機台能長期保持最佳精度。
- 三軸快速進給 48 M/min，X、Y軸快速進給可選配 60 M/min。
- 三軸動柱結構，固定式工作台，直線運動不因工作台載重影響，確保加工精度。
- 寬闊的結構設計，確保高剛性及加工精度。



**2 pallet
APC Design**



凸輪式換刀機構

- 高可靠性的凸輪自動換刀機構，可雙向迴轉及就近隨機換刀。



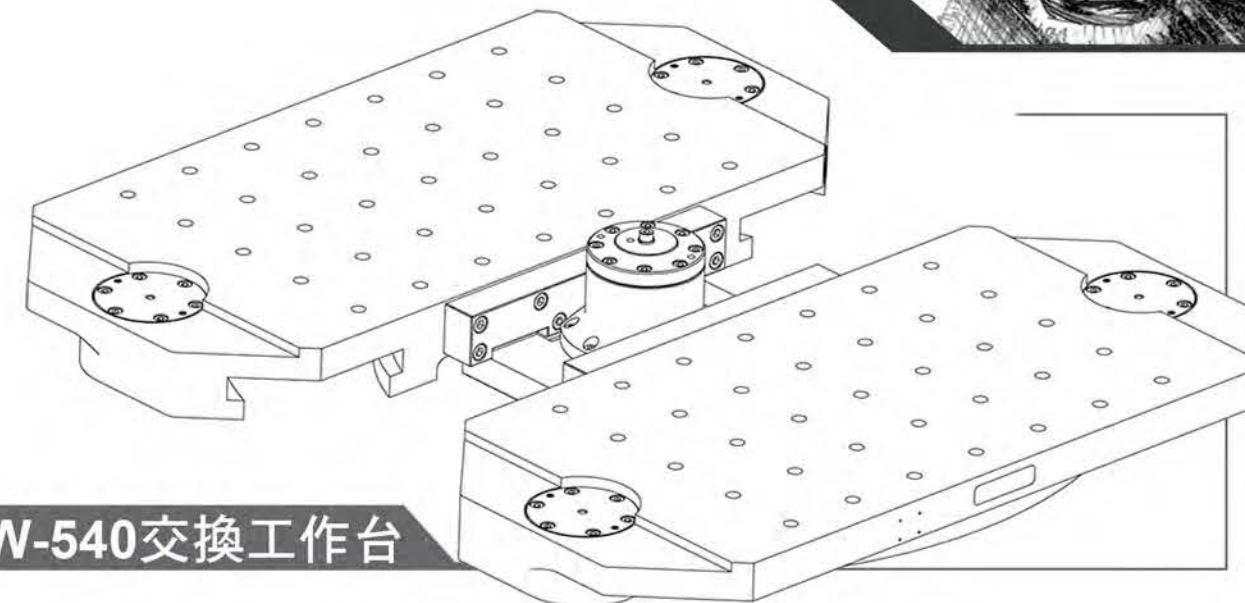
交換工作臺

- APC 180度交換，以伺服馬達驅動，加減速運轉平順，動作穩定。
- 卓越高速自動交換工作臺，提高生產效率及產能。



大容量之切削油槽，可迅速將切削熱量排出，不易積屑。

高容量的切削液水箱



VTW-540交換工作臺

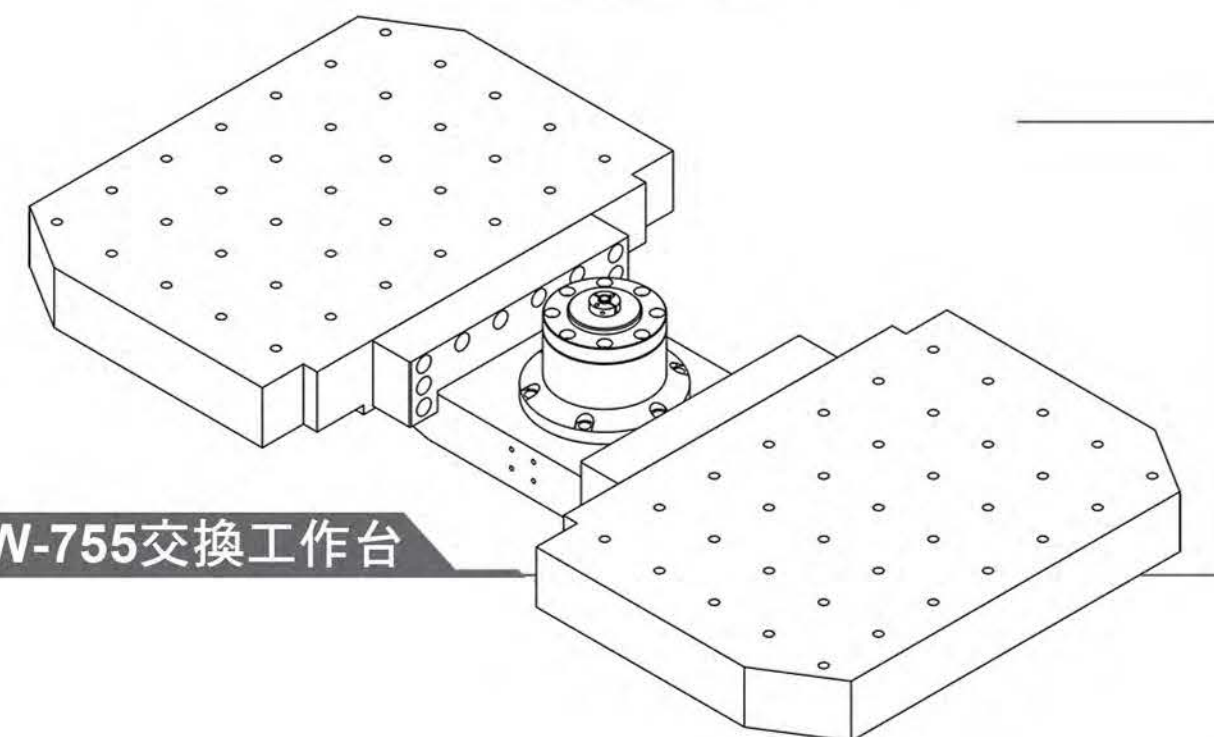


內藏式主軸

精密直結式主軸

內藏式主軸馬達設計，靈敏度高且無皮帶噪音，低振動，無背隙。

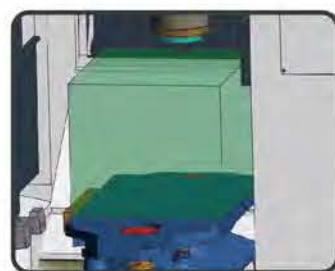
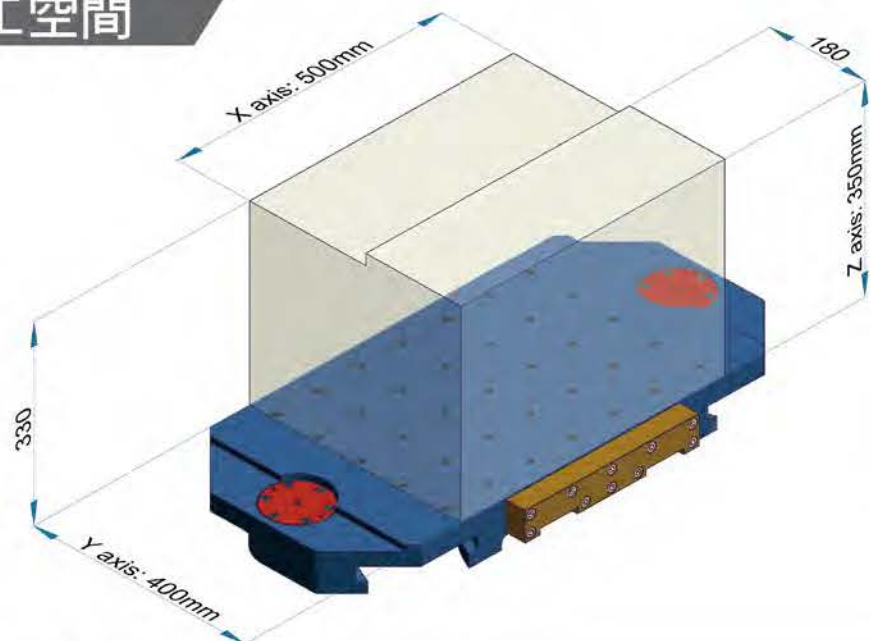
主軸鼻端採迷宮式設計，配合主軸氣幕防塵，可徹底防止雜物進入，確保主軸精度與壽命。



VTW-755交換工作臺

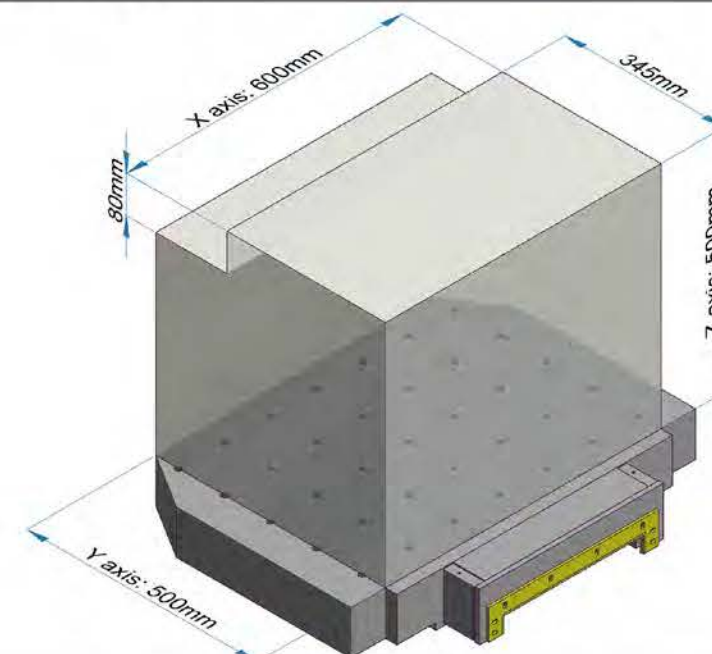
VTW-540

加工空間



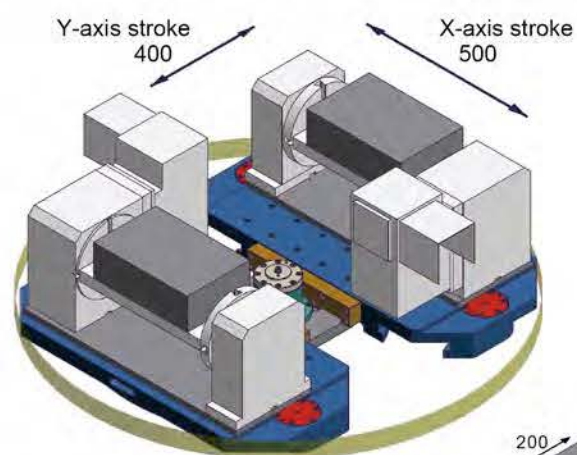
加工範圍

VTW-755

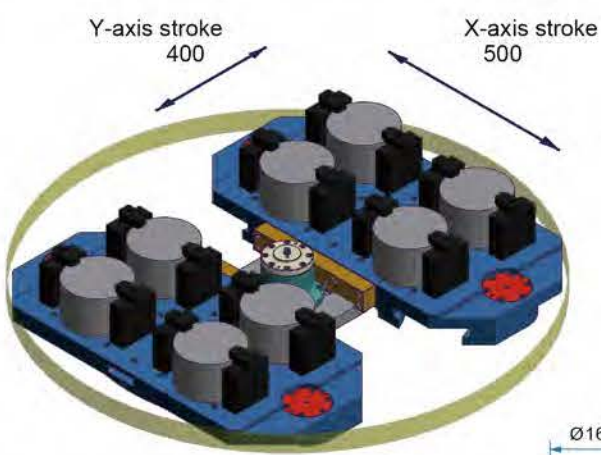
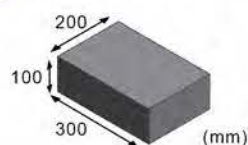


加工範圍

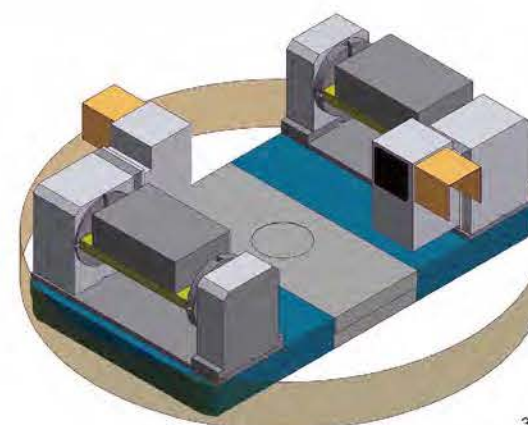
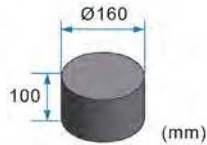
應用範例



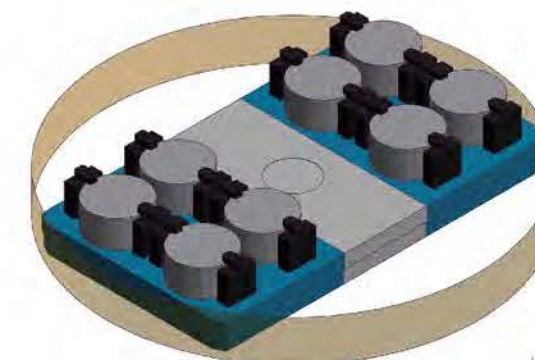
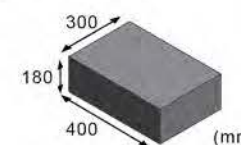
Turn diameter D1193



Turn diameter D1193



Turn diameter VTW-755: Ø1640



Turn diameter VTW-755: Ø1640



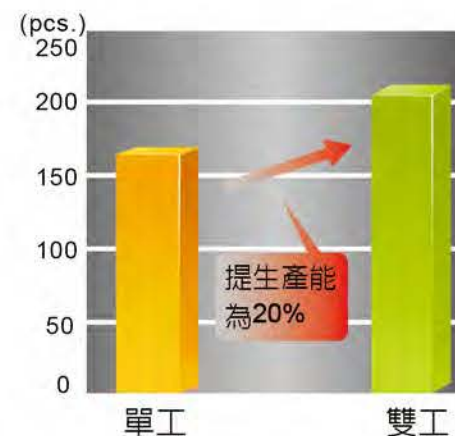
效能比較表

雙工作台優點:

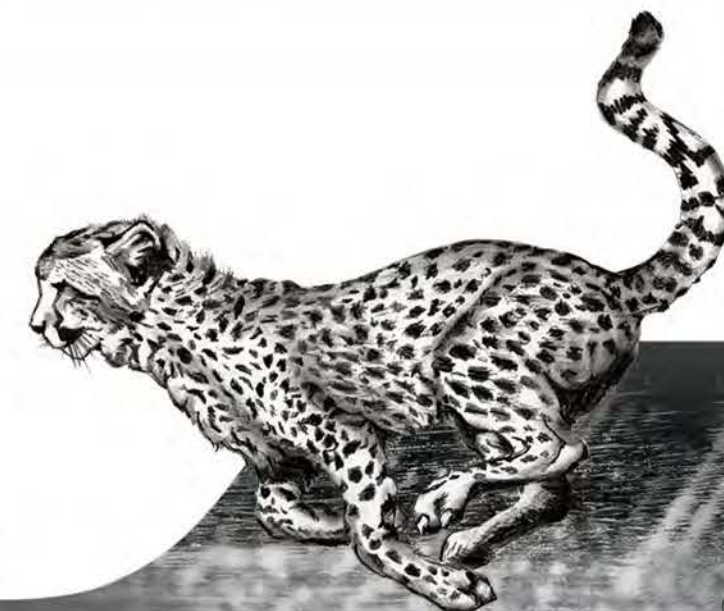
- 加工過程中任何時間預備盤可任意更換工件或清除鐵屑，加工稼動率高。
- 可確保穩定且高的產能。
- 不需等工件加工完成後再更換新工件，使操作者可同時操作多部機器。

高產能範例:

- 針對一次多零件或使用治具加工單件多面，顯著縮短工件固定及治具清潔時間，產能高於單盤加工機約20%。



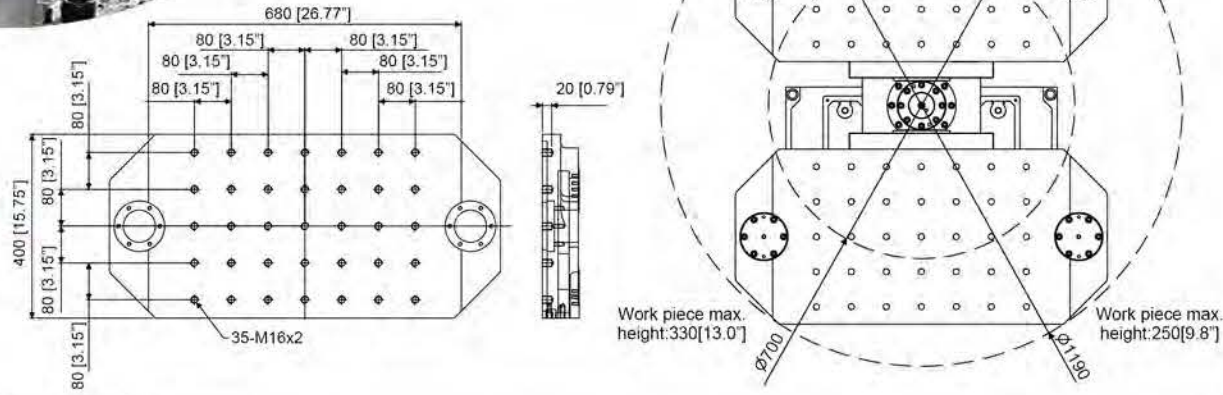
加工時間: 150秒/1件
更換時間: 35秒/1件 (10小時x85%稼動率)



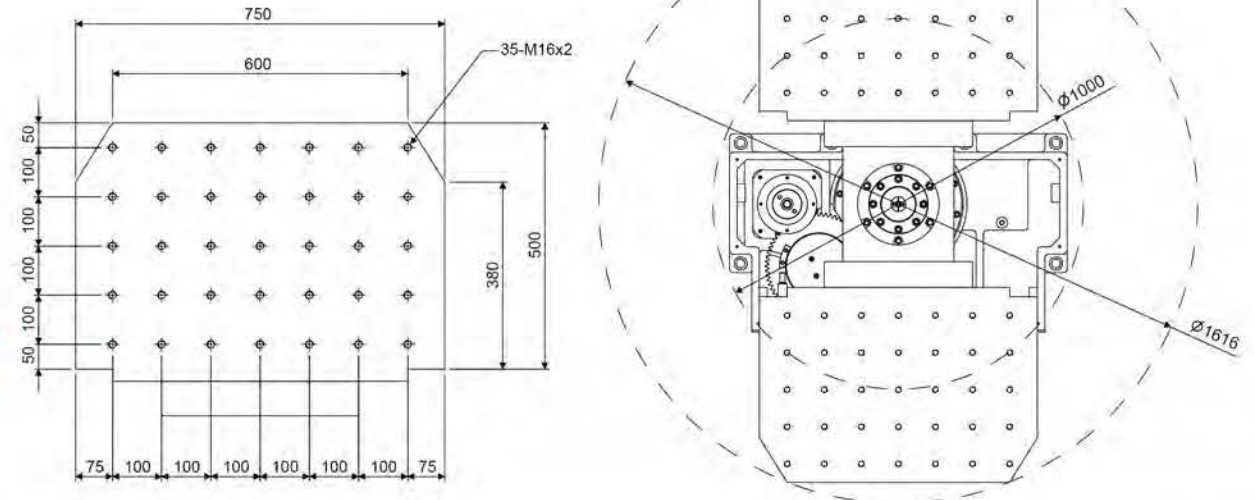
VTW-540 機械外觀與相關尺寸圖

VTW-755 機械外觀與相關尺寸圖

交換台 ▶

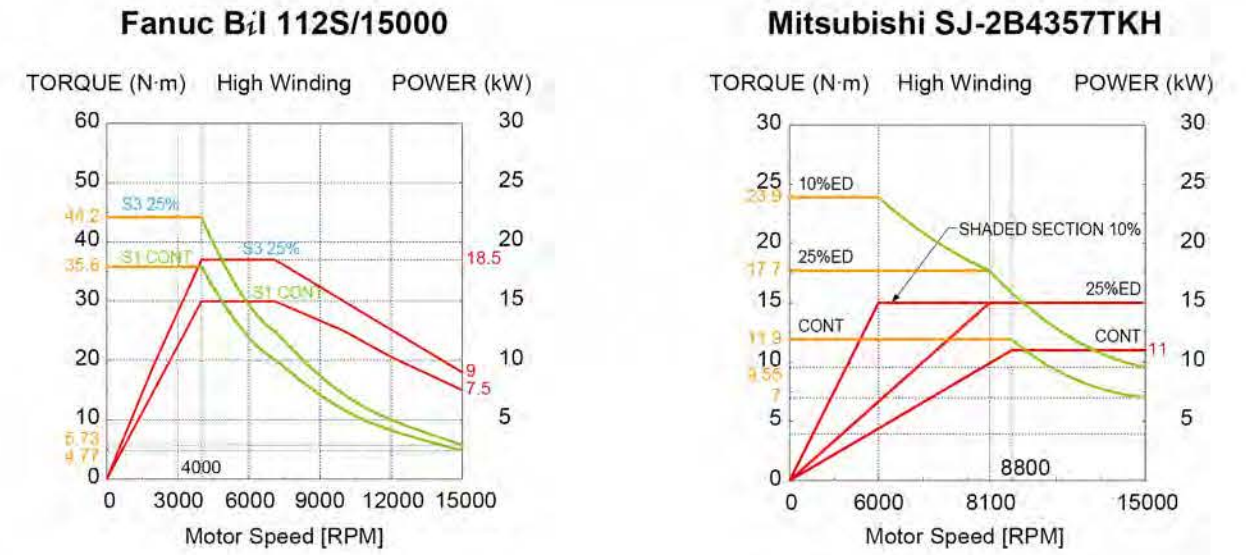
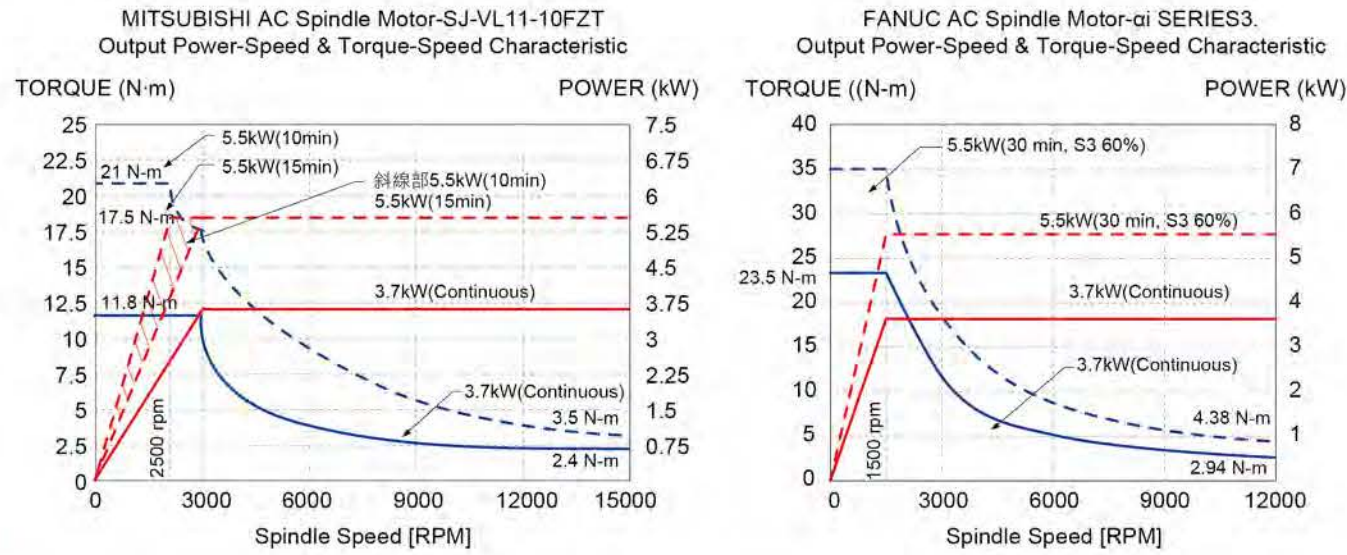


交換台 ▶



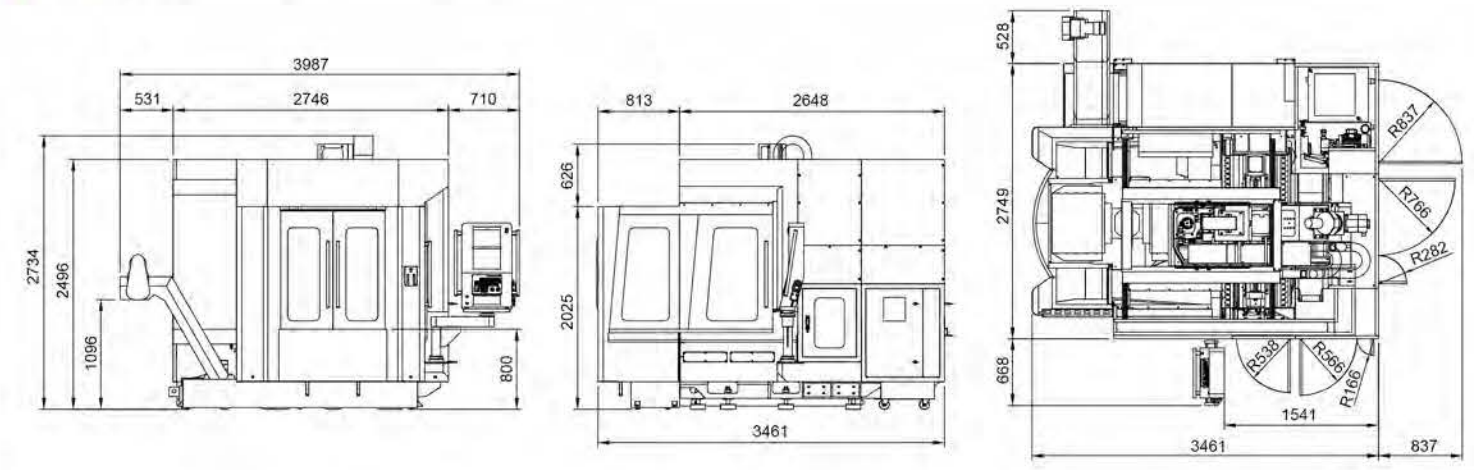
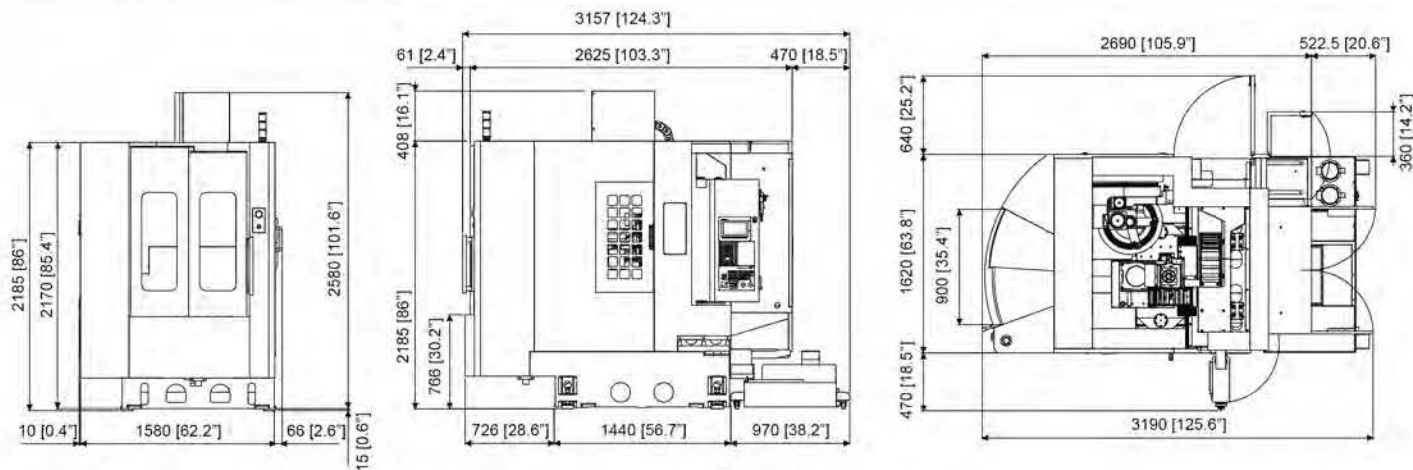
馬達動力曲線圖

馬達動力曲線圖



外型尺寸圖

外型尺寸圖





- 1 通訊盒
- 2 漆彈槍把手
- 3 汽缸
- 4 腳踏車立管
- 5 漆彈槍本體
- 6 快拆管束
- 7 快拆管束
- 8 油壓卡鉗
- 9 機車肩胛
- 10 分油塊
- 11 油壓本體
- 12 腳踏車座管基座



主軸中心出水(選配)
應用在深孔鑽加工，使殘屑易於排出、提高加工效率。



LED工作燈
LED燈使用在工作燈 提供高壽命節省能源。



外掛式手輪
讓操作者更方便機械操作。



風槍/水槍
清潔工件與清潔加工後積於機器內側的殘屑。



主軸油冷機 (VTW-540選配)
抑制長時間加工溫昇變化。



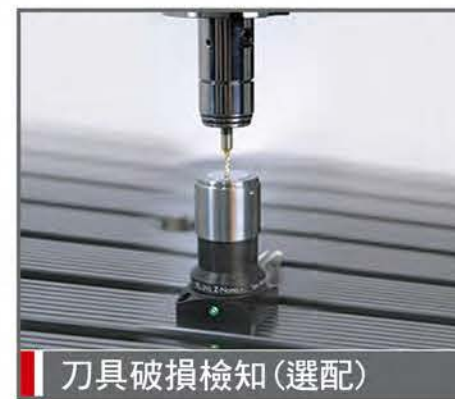
第四軸單元(選配)
複合加工的應用。



自動門(選配)
節省門開/門關時間，讓機器操作更順暢。



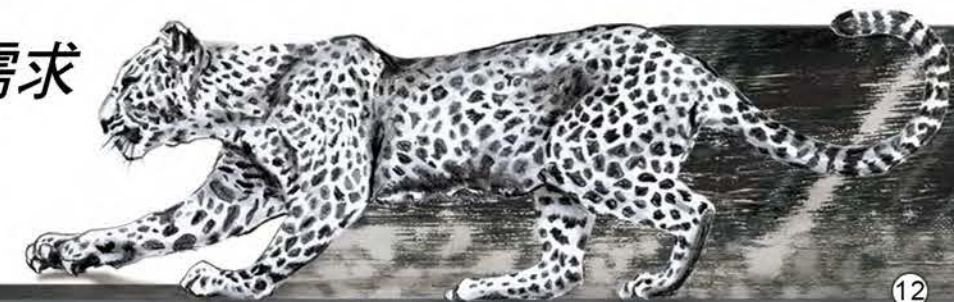
工件量測系統(選配)
線上即時工件量測可降低不良率，增加生產效率。



刀具破損檢知(選配)
防範刀具損耗後持續加工所產生的不良品。

完整的配備

滿足您加工的需求





Facing 面銑	VTW-540
工件材料	S50C
主軸轉速	2578 rpm
切削進給	935 mm/min
刀徑尺寸	Ø50 mm
移除量	107 cc/min

Drilling 鑽孔	VTW-540
工件材料	S50C 鋁 6061
主軸轉速	1600 rpm 12000 rpm
切削進給	320 mm/min 240 mm/min
刀徑尺寸	Ø18.5 mm Ø1.6 mm
移除量	86 cc/min 0.5 cc/min

Tapping 攻牙	VTW-540
工件材料	S50C 鋁 6061
主軸轉速	270 rpm 210 rpm
切削進給	540 mm/min 525 mm/min
攻牙尺寸	M14P2 M18P2.5

Boring 搪孔	VTW-540
工件材料	鋁 6061
主軸轉速	4800 rpm
切削進給	480 mm/min
刀徑尺寸	Ø20 mm
移除量	2.88 cc/min

Ending milling 端銑	VTW-540
工件材料	S50C
主軸轉速	2100 rpm
切削進給	900 mm/min
刀徑尺寸	Ø20 mm
移除量	108 cc/min

行程	VTW-540	VTW-755
X/Y/Z軸	500 / 400 / 350 mm	750 / 550 / 500 mm
主軸鼻端到工作台台面	180 ~ 530 mm	100 ~ 600 mm
主軸中心到立柱軌道面主軸中心	485 mm	500 mm
地面到工作台距離	800 mm	820 mm
工作台		
工作台尺寸	680 x 400 mm	750 x 500 mm
加工件高度	330 mm	500 mm
最大承載	150 kg	350 kg
台面孔定位方式	35-M16間距80 mm	35-M16間距100 mm
主軸		
主軸最高轉速	15000 min ⁻¹ 直結	12000 min ⁻¹ 內藏
主軸扭矩(連續/15min)	11.8 / 17.5 N·m	44.8 / 83.3 N·m (低速) 35.8 / 44.2 N·m (高速)
主軸錐度	BT 30	BBT 40
拉桿螺栓規格	MAS403 P30T-145	MAS403 P40T-145
進給		
快速進給(X/Y/Z軸)	48 m/min	48 m/min
切削進給(X/Y/Z軸)	10 m/min	10 m/min
螺桿直徑	Ø32 mm	Ø40 mm
工作台自動交換裝置(APC)		
台面數量	2面	2面
台面交換方式	旋轉	旋轉
刀具自動交換裝置(ATC)		
換刀型式	刀臂式換刀	刀臂式換刀
刀具數量	24把	30把
最大刀具直徑(有/無鄰刀)	Ø65 / Ø80 mm	Ø75 / 135 mm
最長刀具使用	200 mm	250 mm
最大刀具重量	3 kg	8 kg
換刀時間	1.2 sec	2 sec(50 Hz) 1.8 sec(60 Hz)
馬達		
主軸馬達	3.7 / 5.5 kW(S3-25%)	7.5 / 15 kW (低速) 15 / 18.5 kW (高速)
冷卻液泵	530 W x1pcs, 850 W x1pcs	530 W x1pcs, 850 W x1pcs
動力源		
電壓	200-220 V (50 / 60 Hz)	200-220 V (50 / 60 Hz)
電源供應	20 kVA	35 kVA
氣壓&氣體容積	0.6 MPa, 350 liters/min	0.6 MPa, 350 liters/min
箱體容積		
冷卻水箱	190 L	230 L
機床尺寸		
佔地	1600 x 2685 mm	3480 x 2800 mm
機器高度	2750 mm	2900 mm
機器重量	4000 kg	10000 kg

標準附件

- 15000 rpm直結式主軸 (VTW-540)
- 12000 rpm內藏式主軸 (VTW-755)
- 24支刀臂式刀庫 (VTW-540)
- 30支刀臂式刀庫 (VTW-755)
- 履帶式排屑機 (VTW-755)
- 沖屑系統
- 全密閉式钣金
- 工作燈
- 自動潤滑系統
- 主軸吹氣裝置
- 主軸氣簾
- 主軸油冷裝置
- 電氣箱熱交換器
- 工具&工具箱
- 水平調整螺絲及墊塊
- 操作&維護說明書
- 風槍
- 水槍

選配項目

- 20000 rpm直結式主軸 (VTW-540)
- 24000 rpm內藏式主軸 (VTW-540)
- 15000 rpm內藏式主軸 (VTW-755)
- 主軸中心出水裝置
- 第四軸單元
- 外掛式手輪
- 自動門
- 工件量測系統
- 刀具破損檢知
- 變壓器

* 本公司保留機械規格、配件及外觀變更之權利，恕不另行通知。

